



Elastyczny, dopasowany do potrzeb
modułowy system dźwigniowy

ABUS
CRANE SYSTEMS POLSKA

System HB

WIELOSTRONNE KORZYŚCI

System HB firmy ABUS

Praktyczne zalety systemu HB firmy ABUS:

Budowa modułowa pozwala na optymalne, ekonomiczne rozwiązania.

Dzięki dużej ilości stosowanych zawiesi możliwe jest zastosowanie systemu praktycznie w każdych warunkach.

Udźwig jest dobierany indywidualnie w zakresie do 2000 kg.

Minimalna ilość elementów konstrukcyjnych ułatwia montaż, skraca jego czas i znacznie ogranicza możliwość powstania błędów – szczególnie, gdy montaż przeprowadzany jest we własnym zakresie.

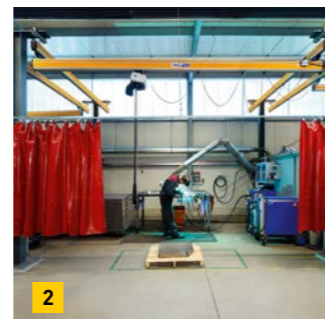
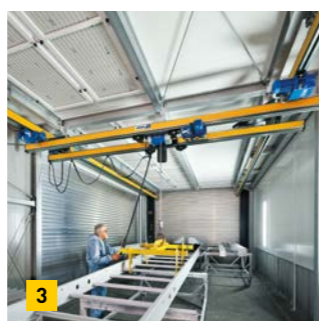
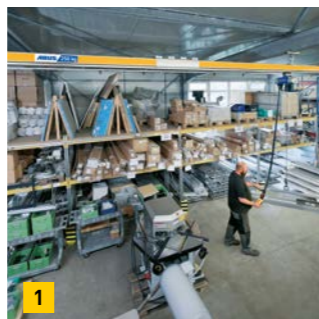
Do przeprowadzenia prac montażowych nie wymagane są specjalne narzędzia.

Zastosowane przez firmę ABUS szybkozłącza uniemożliwiają błędne połączenia elektryczne i skracają czas montażu.

Rozwiązania konstrukcyjne zastosowane w mechanizmach jazdy i podnoszenia zapewniają wysoką kulturę pracy (łagodny rozruch, delikatne przetaczanie prędkości) oraz wysoką ich niezawodność.

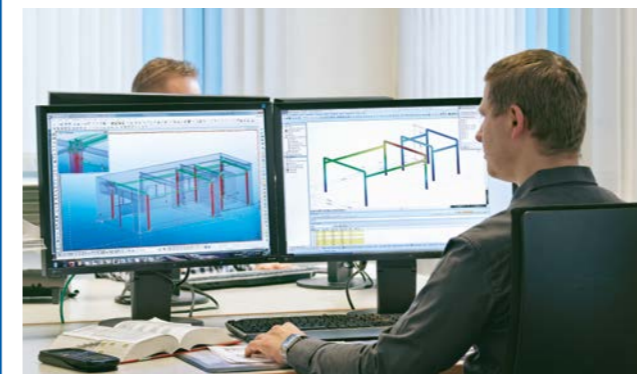
Wszystkie elementy systemu wzajemnie się uzupełniają. Wyjątkowa niewielka wysokość zabudowy wciągników tańcuchowych firmy ABUS w połączeniu z wózkiem dwuszynowym systemu HB (typ system dwuszynowy, ZHB, ZHB-X, ZHB-I lub ZHB-3) pozwala na maksymalne wykorzystanie przestrzeni hali przy dużych wysokościach podnoszenia.

Najważniejsze zalety systemu HB firmy ABUS zachowane są również po przeprowadzeniu prac montażowych: wszelkie zmiany, modernizacje i prace konserwacyjno-remontowe można realizować przy minimalnych nakładach.



- 1 Jednoszynowy system transportu liniowego
- 2 Suwnica jednodźwigarowa ABUS EHB
- 3 Suwnica dwudźwigarowa ABUS ZHB

ROZWIĄZANIA SYSTEMOWE

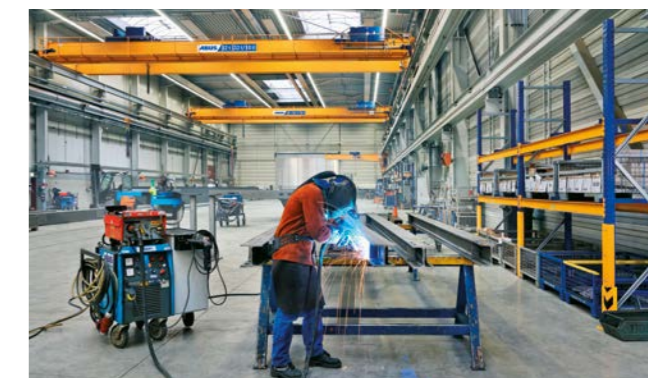


Projektowanie

Gdy poznamy potrzeby technologiczne klienta, zaproponujemy optymalne rozwiązanie podwieszenia. Zostanie ono zaprojektowane z użyciem standaryzowanych bądź, jeśli to konieczne, dedykowanych elementów. Konstrukcje podwieszeń systemów HB firmy ABUS są projektowane według obowiązujących norm.

Produkcja

Wytwarzanie elementów podwieszeń odbywa się z dbałością o najwyższą jakość. Wszystkie czynności wykonywane są przez wykwalifikowany personel, a prace spawalnicze – wyłącznie przez certyfikowanych spawaczy. ABUS posiada stosowne uprawnienia spawalnicze, a dostarczany produkt jest oznakowany znakiem CE zgodnie z normą EN 1090-1.



Dostawa

Zamawiając system HB w ABUS, klient otrzymuje kompletne rozwiązanie od jednego dostawcy. Instalacja dźwignicowa i konstrukcja podwieszenia są produkowane równolegle, dzięki czemu mogą być dostarczone w tym samym czasie, w ramach jednego transportu. Klient nie jest obciążony koordynacją kilku dostaw.

Montaż

Zachęcamy do skorzystania z doświadczenia naszych wyspecjalizowanych pracowników serwisu i do powierzenia nam montażu kompletnego systemu wraz z podwieszeniem. Dzięki wcześniejszemu doprecyzowaniu szczegółów technicznych, montaż jest szybki i sprawny.

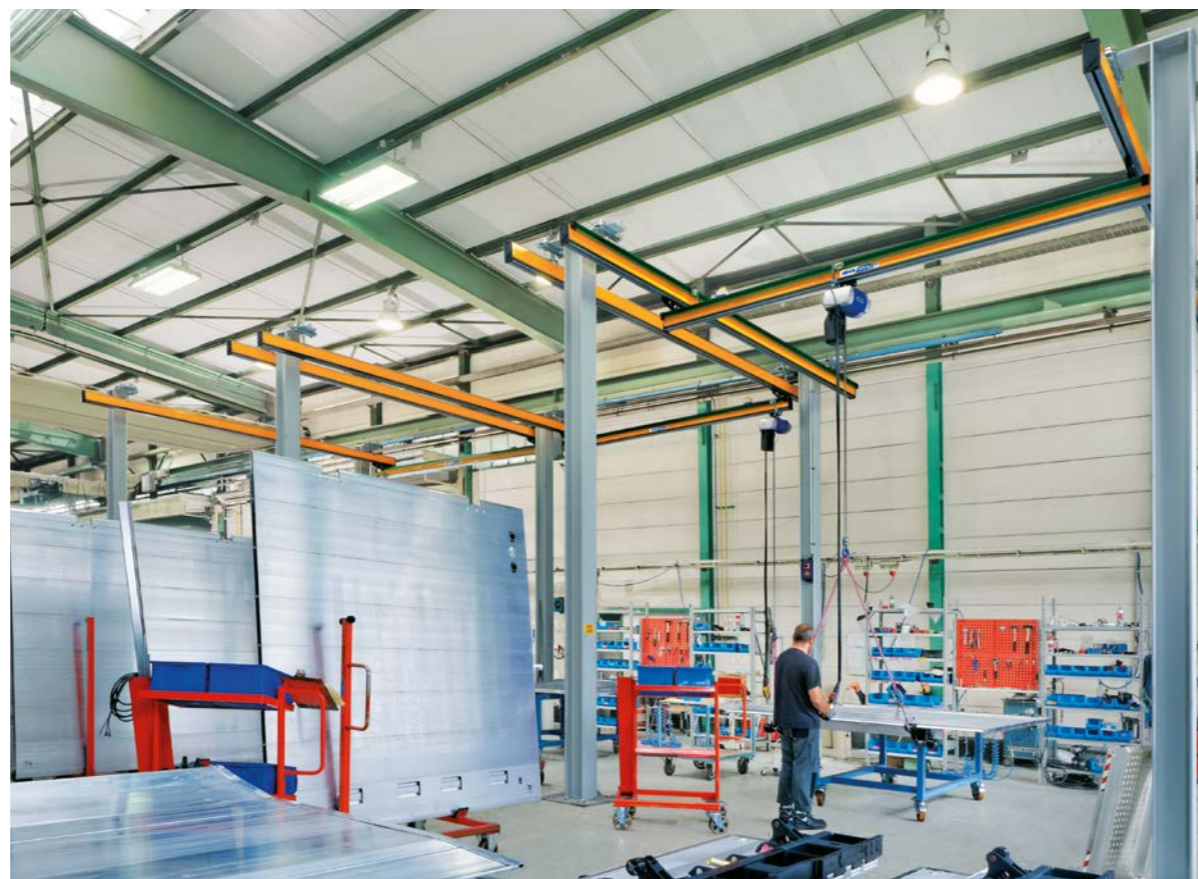




KOMPLETNA INSTALACJA DŹWIGNICOWA - Z JEDNEGO ŹRÓDŁA

Lekkie dźwignice podwieszane

System HB należy do najbardziej interesujących rozwiązań w dziedzinie transportu bliskiego. Doświadczenia firmy ABUS w projektowaniu wciągników i suwnic pomostowych oraz nowoczesne środki produkcji pozwoliły na stworzenie i rozwój modularnego systemu lekkich dźwignic podwieszanych. Niskie koszty i jego wszechstronność pozwalają na zastosowanie go na każdym stanowisku pracy, w magazynie, w warsztacie, przy produkcji, podnoszeniu lub przy transporcie towarów. Modułowa budowa umożliwia dostosowanie go do indywidualnych potrzeb naszych klientów. Dzięki swojej wielofunkcyjności, prostym i ekonomicznym rozwiązaniom system HB zdobył uznanie rynku. Jest stale rozbudowywany i udoskonalany.



Suwnica jednodźwigarowa ABUS EHB

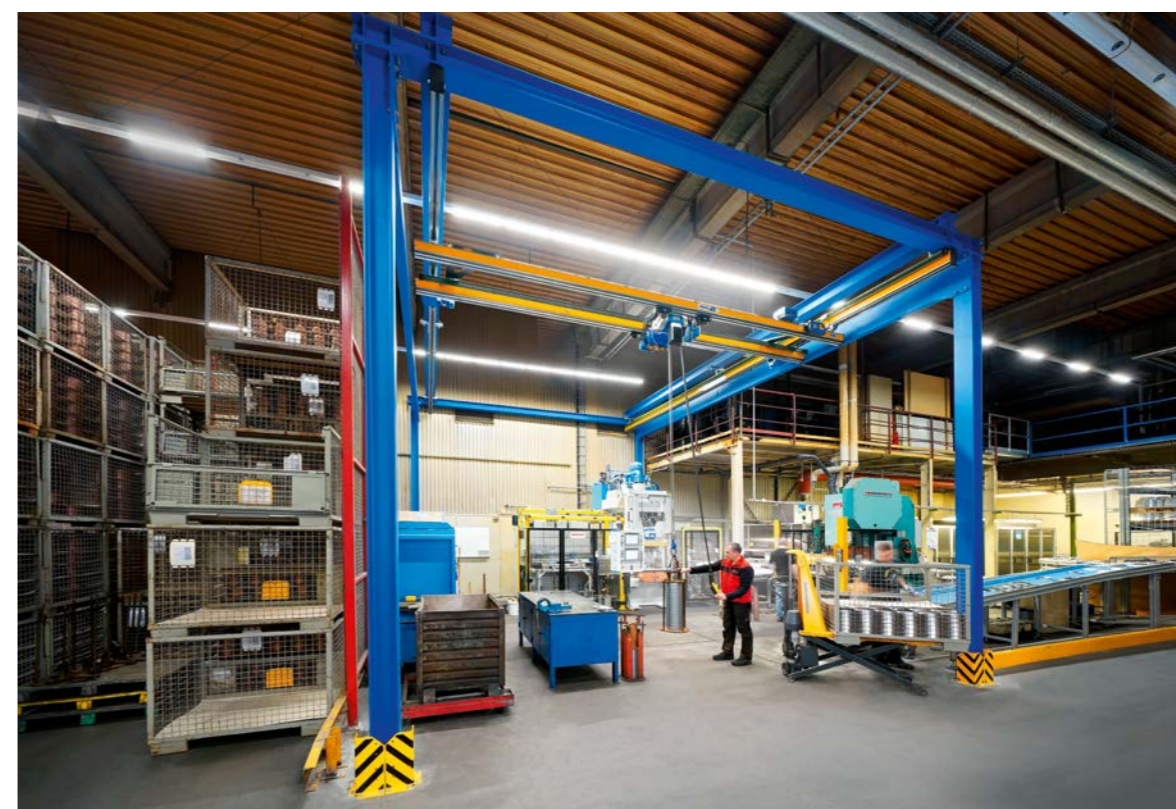


Szczegółowe dane techniczne o systemie lekkich dźwignic podwieszanych HB:
<https://www.abuscranes.pl>

Konstrukcje nośne

Niezależnie od tego, czy jest możliwość podwieszenia systemu do elementów hali, czy też jest konieczna niezależna konstrukcja, w ramach systemu HB możliwy jest dobór elementów zawieszenia odpowiednich do niemal każdego warunków. ABUS zapewnia kompleksowe dostawy, także w zakresie konstrukcji stalowych do podwieszania systemów HB.

Więcej informacji i formularz kontaktowy na stronie:
<https://www.abuscranes.pl/dzwignice/lekkie-dzwignice-podwieszane-hb>



Suwnica dwudźwigarowa ABUS ZHB

WYTRZYMAŁE PROFILE - W NOWEJ ODSŁONIE



HB 110 S



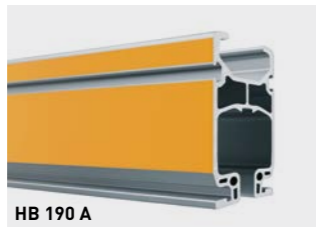
HB 150 S



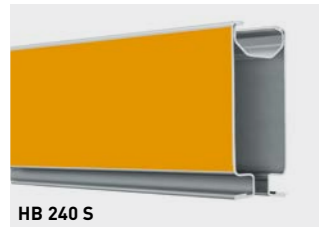
HB 150 A



HB 190 S



HB 190 A



HB 240 S

Profile z bieżnią wewnętrzną

Zastosowanie sześciu wielkości profili pokrywa pełen zakres udźwignięć systemu HB do 2000 kg.

Najwyższą jakość powierzchni tocznej i płynną pracę urządzeń zapewniają dwa rodzaje profili: profile stalowe, walcowane z najwyższą precyzją w jednym procesie, a także profile aluminiowe, produkowane metodą wylacania.

Nawet szczególne warunki zastosowania, jak wilgoć, lekko agresywne środowisko robocze lub konieczność zachowania czystości dla stalowych profili ocynkowanych lub aluminiowych anodowanych nie stanowią większego wyzwania. Profile składają się z dwóch, zespawanych ze sobą, zimnowalcowanych elementów. W ten sposób powstaje wewnętrzna bieżnia o dużej wytrzymałości. Rozwiązanie to zapewnia wysoką kulturę pracy, również przy zastosowaniu napędów ręcznych jazdy, a także ułatwia czynności obsługowo konserwacyjne. Ponadto dzięki wysokim parametrom wytrzymałościowym profili możliwa jest realizacja dużych odstępów pomiędzy elementami zawieszenia – również dla większych udźwignięć. Odporne na zginanie połączenia czotowe profili mają taką samą nośność, jak same profile. Dzięki temu miejsca połączeń profili są w pełni niezależne od położenia elementów zawieszenia systemu. Wymienione zalety znacząco obniżają koszty systemu HB i rozszerzają możliwości jego zastosowania.

Elementy zawieszenia (wieszaki)

Inżynierowie firmy ABUS starannie zaprojektowali konstrukcje elementów zawieszenia. Wieszak, wyposażony w tożysko gumowe, może być montowany do główki profilu od góry. Minimalizuje to pracochłonność montażu, zwłaszcza w razie rozbudowy, modernizacji i przy zwiększaniu udźwignięcia istniejących systemów, a także ułatwia prace serwisowe. Wszystkie elementy do regulowania wysokości są zabezpieczone dobrze widocznymi zawleczkami. Odporne na obciążenia, opatentowane gumowe tożyskowanie nie zużywa się, dzięki czemu wieszak jest prawie bezobsługowy. Ponadto ma on działanie amortyzujące drgania i redukuje ruchy wahadłowe urządzenia.

W ramach systemu użytkownik ma do dyspozycji cały szereg różnych elementów połączeniowych, umożliwiających montaż różnych typów konstrukcji betonowych, stalowych, a nawet drewnianych. Pozwala to na montaż praktycznie w każdych warunkach.



Wieszak zaktądany od góry



Mechanizm jazdy na profilu z bieżnią wewnętrzną



Obciążalne połączenie odcinków profilu



Więcej informacji i formularz kontaktowy na stronie:
<https://www.abuscranes.pl/dzwignice/lekkie-dzwignice-podwieszane-hb>

SIŁA PODNOSZENIA I PŁYNNOŚĆ JAZDY



Wciągniki łańcuchowe firmy ABUS

Sercem każdego systemu HB firmy ABUS jest wciągnik łańcuchowy ABUCompact. Nowa generacja wciągników łańcuchowych ABUCompact charakteryzuje się nowoczesnym wzornictwem i zaawansowanymi rozwiązaniami technicznymi. Wciągniki łańcuchowe GM2, GM4 i GM6, o zasilaniu 3 ~ 400 V, w połączeniu z konstrukcją nośną systemu HB, umożliwiają niezawodny transport przedmiotów do 2000 kg. Zachowana jest przy tym niewielka wysokość zabudowy i maksymalnie wykorzystana przestrzeń hali, a precyzyjna prędkość umożliwia podnoszenie i opuszczanie delikatnych przedmiotów. Uzupełnieniem typoszeregu jest mały GMC. Dzięki bezstopniowej regulacji prędkości dla udźwignięć 125 lub 250 kg i przy zasilaniu 230 V jest on idealnym wciągnikiem dla różnorodnych zastosowań i niewielkich udźwignięć.

Modułowa budowa silnika i przekładni umożliwia realizowanie wielu wersji wciągników z prędkościami podnoszenia do 20 m/min i w grupie obciążenia pracy do 4m – przy zachowaniu atrakcyjnych cen. Kolejnymi zaletami są: skrócenie do minimum prac obsługowych dzięki zastosowaniu wytrzymałej okładziny hamulca (do 1 miliona pełnych hamowań do pierwszej regulacji), bezobsługowy system smarowania, nastawne sprzęgło cierne, hartowany łańcuch nośny, połączenia na szybkozłącza, itd. Do wózków jednoszynowych typu HB wciągniki łańcuchowe są podwieszane za pomocą połączenia sworzniowego.

Napędy jazdy ABUS

W skład systemu wchodzi również cierne, elektryczne napędy jazdy typ HBF. Ich silniki elektryczne o tzw. „miękkiej” charakterystyce pozwalają na łagodne rozpędzanie i hamowanie. Standardowo posiadają one dwie prędkości jazdy: główną i precyzyjną. Przejście z napędów ręcznych na elektryczne staje się praktycznie koniecznością dla udźwignięć powyżej 1000 kg i przy rozpiętościach ponad 6 m.

Kompaktowa budowa napędów jazdy pozwoliła również na zaprojektowanie zintegrowanego wózka dwuszynowego, przy stosowaniu którego nie występują straty na długościach dojazdowych. Zarówno dla silników podnoszenia, jak i dla napędów jazdy można zastosować falowniki ABUliner, które umożliwią bezstopniową regulację prędkości. W suwnicach dwudźwigarowych HB wciągniki łańcuchowe mocowane są bezpośrednio do ramy nośnej wózków dwuszynowych. W ten sposób, dzięki niewielkim wymiarom zabudowy, uzyskuje się optymalne wysokości podnoszenia.



Napęd jazdy HBF



Więcej informacji i formularz kontaktowy na stronie:
<https://www.abuscranes.pl/dzwignice/lekkie-dzwignice-podwieszane-hb>

JEDEN SYSTEM - WIELE WARIANTÓW



Jednoszynowy system transportu liniowego ABUS

Transport liniowy
Udźwig: do 2 t

- niska zabudowa
- duże odstępy pomiędzy elementami zawieszenia
- elektryczny napęd jazdy (opcja)



Suwnica jednodźwigarowa ABUS EHB

Transport powierzchniowy
Udźwig: do 1,25 t
Długość dźwigarów nośnych: do 10 m
(w zależności od udźwigu)

- nieznaczny ciężar własny, idealny do hal o lekkiej konstrukcji
- łatwy przesuw ręczny
- niska zabudowa
- małe wymiary dojazdowe haka
- duże odstępy pomiędzy elementami zawieszenia

Dwuszynowy system transportu liniowego ABUS

Transport liniowy
Udźwig: do 2 t

- duży rozstaw elementów zawieszenia
- optymalna wysokość podnoszenia osiągalna poprzez montaż wciągніка pomiędzy dźwigarami
- bardzo niska zabudowa
- elektryczny napęd jazdy (opcja)
- niezależnie przesuwana kasetka sterownicza (opcja)



Suwnica jednodźwigarowa ABUS EHB-X

Transport powierzchniowy
Udźwig: do 1 t
Długość dźwigarów nośnych: do 8 m
(w zależności od udźwigu)

- optymalne wykorzystanie wysokości pomieszczenia w wyniku podwyższenia suwnicy
- łatwy przesuw ręczny
- bardzo niska zabudowa
- małe wymiary dojazdowe haka
- duże odstępy pomiędzy elementami zawieszenia
- elektryczny napęd jazdy (opcja)
- niezależnie przesuwana kasetka sterownicza (opcja)



JEDEN SYSTEM - WIELE WARIANTÓW



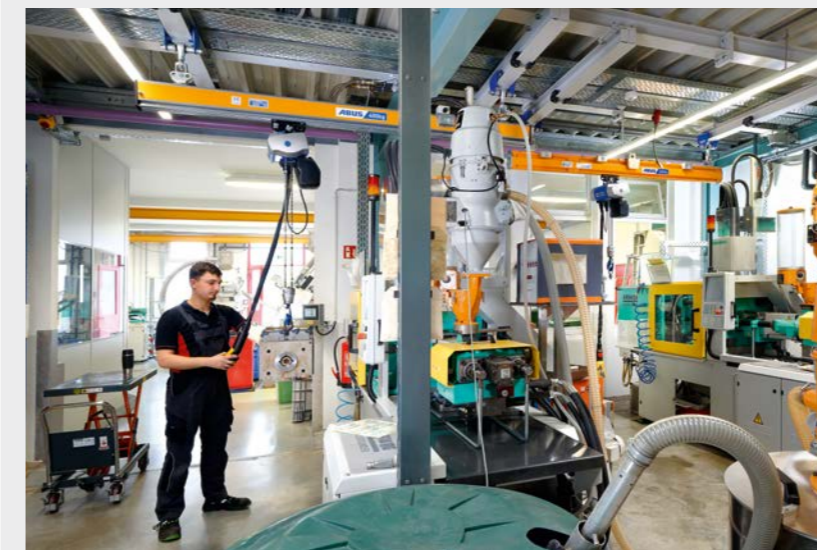
Suwnica dwudźwigarowa ABUS ZHB

Transport powierzchniowy

Udźwig: do 2t

Długość dźwigarów nośnych: do 12 m
(w zależności od udźwigu)

- duże odstępy pomiędzy elementami zawieszenia
- bardzo niska zabudowa
- optymalna wysokość podnoszenia osiągnięta poprzez montaż wciągніка pomiędzy dźwigarami
- elektryczny napęd jazdy (opcja)
- niezależnie przesuwana kasetka sterownicza (opcja)



Suwnica jednodźwigarowa ABUS EHB-I

Transport powierzchniowy

Udźwig: do 1t

Długość dźwigarów nośnych: do 10 m
(w zależności od udźwigu)

- nieznaczny ciężar własny, idealny do hal o lekkiej konstrukcji
- łatwy przesuw ręczny
- jezdnie z typowych profili walcowanych
- małe wymiary dojazdowe haka

Suwnica dwudźwigarowa ABUS ZHB-X

Transport powierzchniowy

Udźwig: do 2t

Długość dźwigarów nośnych: do 8 m
(w zależności od udźwigu)

- optymalne wykorzystanie wysokości pomieszczenia w wyniku podwyższenia suwnicy
- bardzo niska zabudowa
- duże maks. odstępy elementów podwieszenia
- elektryczny napęd jazdy (opcja)
- niezależnie przesuwana kasetka sterownicza (opcja)



Suwnica dwudźwigarowa ABUS ZHB-I

Transport powierzchniowy

Udźwig: do 2t

Długość dźwigarów nośnych: do 12 m
(w zależności od udźwigu)

- większy udźwig
- optymalna wysokość podnoszenia osiągnięta poprzez montaż wciągніка pomiędzy dźwigarami
- jezdnie z typowych profili walcowanych
- elektryczny napęd jazdy (opcja)
- niezależnie przesuwana kasetka sterownicza (opcja)



Suwnica dwudźwigarowa ABUS ZHB-3

Transport powierzchniowy

Udźwig: do 1,6t

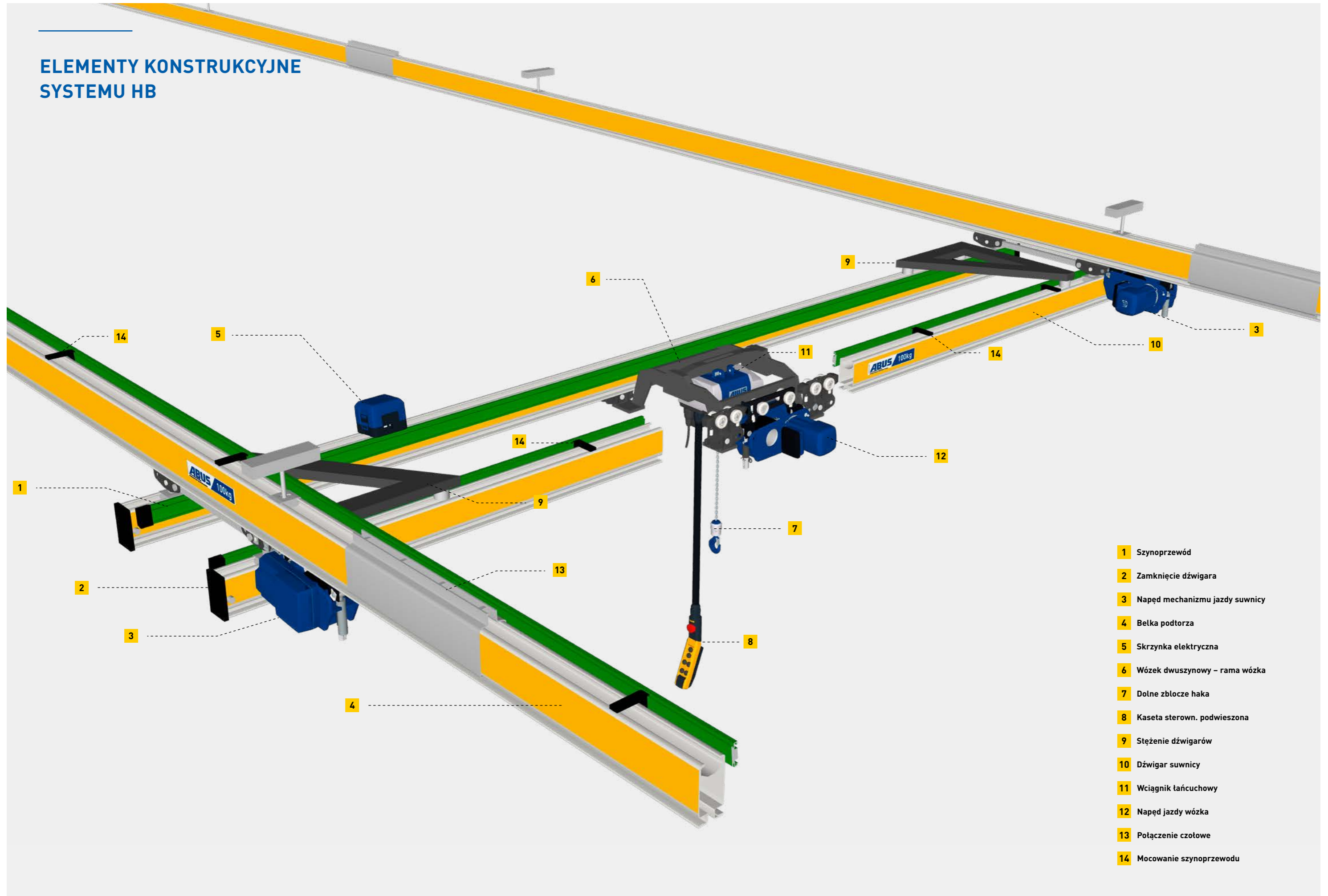
Długość dźwigarów nośnych: do 22 m
(w zależności od udźwigu)

- możliwe znaczne długości dźwigarów nośnych
- niska zabudowa w porównaniu z suwnicami pomostowymi
- duże odstępy pomiędzy elementami zawieszenia
- elektryczny napęd jazdy
- niezależnie przesuwana kasetka sterownicza (opcja)



Więcej informacji i formularz kontaktowy na stronie:
<https://www.abuscranes.pl/dzwignice/lekke-dzwignice-podwieszane-hb>

ELEMENTY KONSTRUKCYJNE SYSTEMU HB



- 1 Szynoprzewód
- 2 Zamknięcie dźwigara
- 3 Napęd mechanizmu jazdy suwnicy
- 4 Belka podtorza
- 5 Skrzynka elektryczna
- 6 Wózek dwuszynowy – rama wózka
- 7 Dolne zblocze haka
- 8 Kaseta sterown. podwieszona
- 9 Stężenie dźwigarów
- 10 Dźwigar suwnicy
- 11 Wciągnik łańcuchowy
- 12 Napęd jazdy wózka
- 13 Połączenie czołowe
- 14 Mocowanie szynoprzewodu

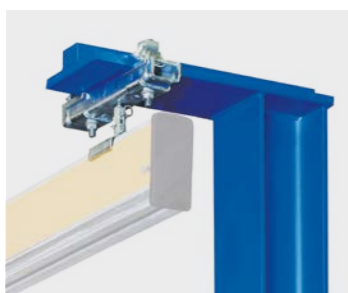
ELASTYCZNA KONCEPCJA MOCOWANIA

Stupy ze wspornikiem

Stupy ze wspornikiem to najkorzystniejsza alternatywa konstrukcji ramowych (bram). Produkowane są w dowolnych, indywidualnie dobieranych wysokościach konstrukcyjnych, a ich montaż jest szybki i nie wymaga dużych nakładów. Dostępne są stupy ze wspornikiem jedno- lub dwustronnym (z profilu teowego).



Stup ze wspornikiem dwustronnym

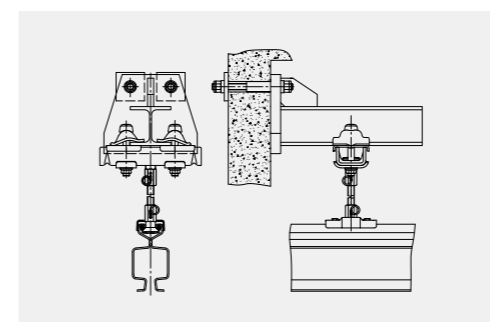
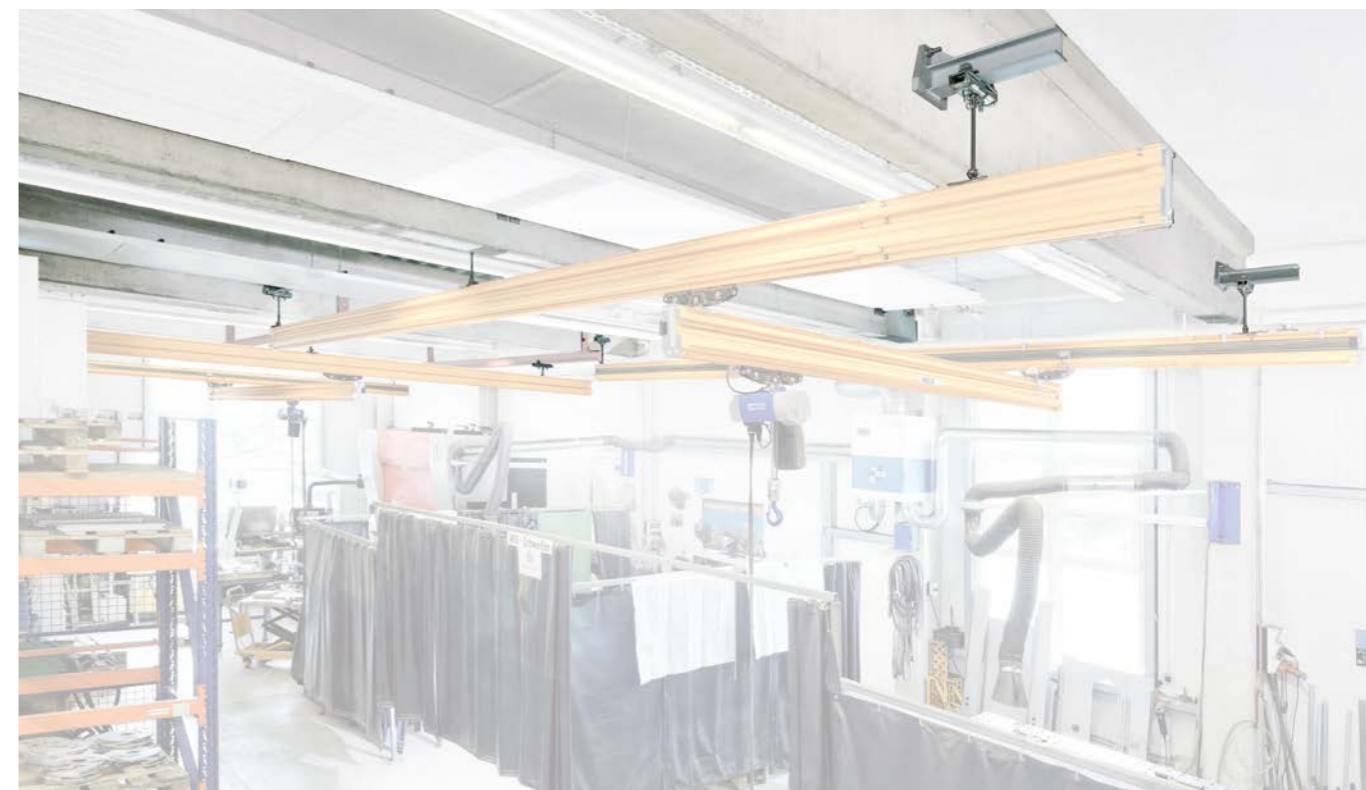


Stup ze wspornikiem jednostronnym



Belki pośrednie

Belki pośrednie, montowane pomiędzy dźwigarami dachowymi hali, zwiększają ilość możliwych punktów podwieszenia systemów dźwignicowych. Rozwiązanie to pozwala na objęcie zasięgiem pracy systemu HB prawie całej powierzchni hali.



Wsporniki standaryzowane

Wsporniki standaryzowane montuje się do bocznej powierzchni dźwigarów dachowych hali za pomocą kotew przelotowych. Wsporniki dostępne są do dźwigarów żelbetonowych lub drewnianych, w wersjach z wysięgami różnych długości.



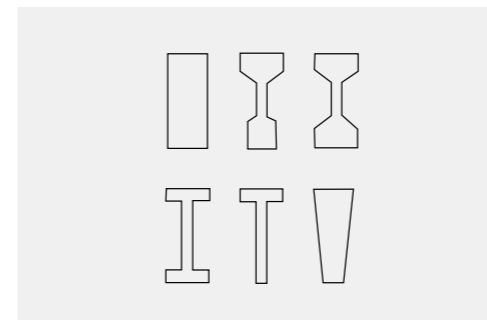
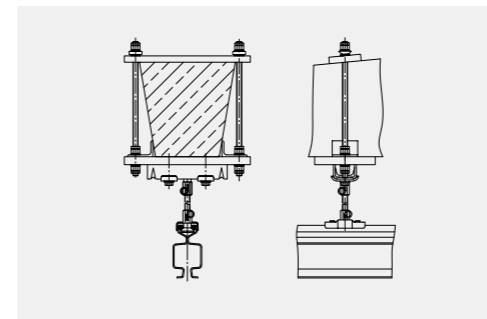
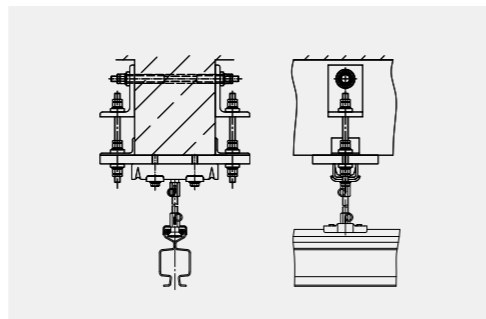
Montaż przelotowy wspornika standaryzowanego do dźwigara żelbetowego.

ELASTYCZNA KONCEPCJA MOCOWANIA



Klamry do montażu przelotowego

Klamra do montażu przelotowego umożliwia montaż lekkich dźwignic podwieszonych bezpośrednio pod dźwigarami dachowymi hali. Montaż nie wymaga dostępu od góry; przewiercana jest powierzchnia boczna dźwigara. Dostępne są klamry do dźwigników drewnianych i żelbetowych o przekrojach prostokątnych oraz do dźwigników żelbetowych o przekroju trapezowym.



Przykładowe przekroje poprzeczne dźwigników dachowych, do których można stosować klamry do montażu obwodowego.

Klamry do montażu obwodowego

Klamra do montażu obwodowego opasuje dźwigar hali bez konieczności jego przewiercania.

Elementem klamry są pręty gwintowane, występujące w różnych długościach. Dzięki temu klamry mogą być stosowane także do dźwigników o znacznej wysokości przekroju. Zależnie od konstrukcji dachu klamry można montować także do płatwi dachowych.



ELASTYCZNA KONCEPCJA MOCOWANIA



Konstrukcje ramowe

Indywidualnie dopasowywane konstrukcje ramowe stanowią dobre rozwiązanie w sytuacjach, gdy np. konstrukcja stropu hali nie nadaje się do podwieszenia systemu HB. Konstrukcje ramowe są dostępne w wersji wolnostojącej, a także w wersji połączonej z istniejącą konstrukcją hali. Zarówno położenie słupów ram (rozstaw), jak i wysokość stężeń, jeśli są konieczne, ustalane są z myślą o dobrym dostępie do stref roboczych systemu HB.



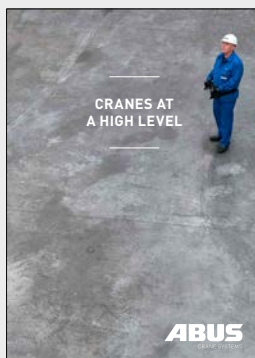
Charakteryzujące się dużą sztywnością konstrukcje ramowe umożliwiają stosowanie podstaw słupów o niewielkich wymiarach poziomych.



Profile do montażu stropowego

Profile do montażu stropowego są stosowane, gdy prześwit między stropem a jezdnią systemu HB jest stosunkowo duży. Montuje się je do stropu za pomocą kotków rozporowych. Profile są alternatywą dla systemowych wieszaków HB z bardzo długimi prętami gwintowanymi. Zastosowanie profili istotnie usztywnia system, dzięki czemu dodatkowe stężenia nie są konieczne.

ABUS. Rozwiązania kompleksowe



Więcej informacji na temat pozostałych produktów ABUS można znaleźć na naszej stronie internetowej: <https://www.abuscranes.pl/do-pobrania>

WYDAWCA

ABUS Crane Systems Polska sp. z o.o.
 ul. Gaudiego 20
 44-109 Gliwice
 tel. +48 32 334 70 00
 fax. +48 32 279 02 02
 email: info@abuscranes.pl

7 172 82 / 50 / 2. 23